

特性和性能

- 超低功耗设计, 大容量电池, 使用寿命最长20年
- 带温度传感器短路或断路报警以及低电压报警
- 具备光电接口, 采用红外工具可以实现计费功能
- 内部结构无运动部件, 永无磨损, 计量精度不受使用周期影响
- 可选用M-BUS, RS-485或470MHz无线通讯接口

产品应用

- HVAC
- 能量计费

**产品参数****温度传感器参数**

温度传感器	Pt1000 两线 B级(EN60751)
温度范围	0...105°C(WUM1) 或 0...150°C(WUM3)
温差范围	3...90K(WUM1) 或 2...130K(WUM3)
线缆材质	硅胶
探杆材质	316SS
探杆外径	5.2mm
探杆长度	26mm
探杆耐压	1.6 MPa
安装接头	M10*1螺纹, 黄铜材质
防护等级	IP65

流量计参数

管道材质	黄铜
管段结构	立柱式 (WUM1), 插片式 (WUM3)
直管要求	U10D5 (WUM1), 无要求 (WUM3)
过程接口	G螺纹
流量范围	请参考下一页数据
耐压等级	1.6MPa
最大压损	0.025MPa
耐温范围	1...90°C(WUM1) 或 1...130°C(WUM3)
安装	任意位置, 没有进口和出口之分
防护等级	IP65(WUM1), IP68(WUM3)

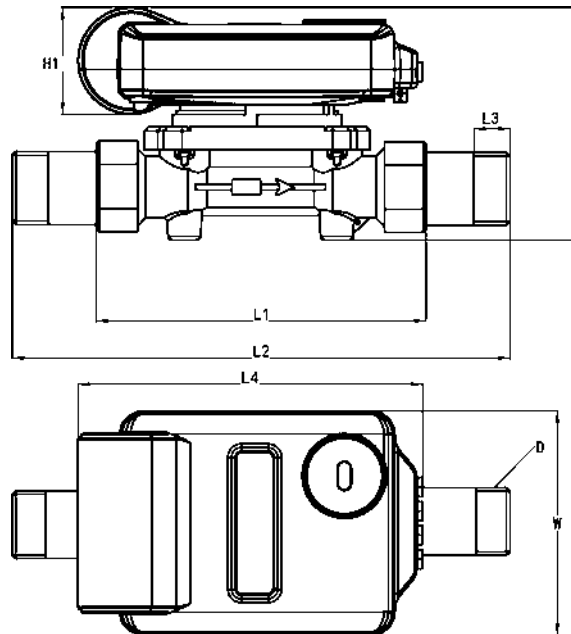
积算仪参数

最小显示温度	0.1°C
最小显示流量	0.01m ³
最小显示热量	1kW.h
静态工作电流	≤7μA
显示屏	62*23mm, 8位LCD显示
精度等级	2级 EN1434
防护等级	IP65
供电方式	电池供电 (3600mAh 或 8500mAh)
记忆功能	24个月, 月冻结数据
输出信号	M-BUS, RS-485 或 470MHz

流量范围

	WUM1					WUM3				
	DN15	DN20	DN25	DN32	DN40	DN15	DN20	DN25	DN32	DN40
常用流量(m ³ /h)	1.5	2.5	3.5	6	10	1.5	2.5	3.5	6	10
最小流量(m ³ /h)	0.03	0.05	0.07	0.12	0.2	0.015	0.025	0.035	0.06	0.1
最大流量(m ³ /h)	3	5	7	12	20	3	5	7	12	20

尺寸图



单位mm

DN	H	H1	L1	L2	L3	L4	W	D
15	103	45	110	200	14	146	95	R1/2"
20	110	45	130	230	16	146	95	R3/4"
25	119	45	160	276	18	146	95	R1"
32	125	45	180	300	20	146	95	R1-1/4"
40	137	45	200	324	25	146	95	R1-1/2"

WUM 通用型订购代码选型表

代码		技术参数	
1.	<input type="text"/>	WUM1	通用型
通讯接口			
2.	<input type="text"/>	M	M-BUS
		R	RS-485
		W	470MHz无线通讯
产品精度			
3.	<input type="text"/>	1	2级 EN1434
供电电池			
4.	<input type="text"/>	1	3600mAh
通讯线缆材质			
5.	<input type="text"/>	P	PVC
		S	硅胶
通讯线缆长度			
6.	<input type="text"/>	00	1.5m (标配)
		XX	输入线缆长度, 单位m
温度传感器线缆长度			
7.	<input type="text"/>	00	1.5m (标配)
		XX	输入线缆长度, 单位m
管道尺寸			
8.	<input type="text"/>	1	DN15
		2	DN20
		3	DN25
		4	DN32
		5	DN40

END

WUM 通用型订购代码选型表

代码		技术参数	
1.	<input type="text"/>	WUM3	高性能
通讯接口			
2.	<input type="text"/>	M	M-BUS
		R	RS-485
		W	470MHz无线通讯
产品精度			
3.	<input type="text"/>	1	2级 EN1434
供电电池			
4.	<input type="text"/>	2	8500mAh
通讯线缆材质			
5.	<input type="text"/>	P	PVC
		S	硅胶
通讯线缆长度			
6.	<input type="text"/>	00	1.5m (标配)
		XX	输入线缆长度, 单位m
温度传感器线缆长度			
7.	<input type="text"/>	00	1.5m (标配)
		XX	输入线缆长度, 单位m
管道尺寸			
8.	<input type="text"/>	1	DN15
		2	DN20
		3	DN25
		4	DN32
		5	DN40

END