

### 特性和性能

- 采用电磁原理，测量精度高，重复性好，精度高达0.2%
- 可测电导率低至 $1\mu\text{S}/\text{cm}$
- 最小可测流速为 $1\text{L}/\text{h}$
- 变送器可靠性高，互换性强，量程比高达100:1

### 产品应用

- 食品饮料
- 制药设备
- 罐装设备
- 水处理



### 产品参数

#### 测量参数

测量原理	电磁感应
应用范围	液体（电导率 $>1\mu\text{S}/\text{cm}$ ）
测量值	流速
计算值	流量
测量精度	0.5% ,0.3% 或 0.2%
重复性	0.16% ,0.1% 或 0.06%

#### 接液部分

接液材质  
 本体：碳钢喷漆  
 电极：316LSS，哈C，钛，钽，碳化钨或铂金  
 内衬：PTFE，FEP，PFA，氯丁橡胶，氟硅橡胶或PU

#### 环境参数

环境温度	-20 ... 85 °C
介质温度	-40 ... 180 °C
储存温度	-40 ... 70 °C
IP防护等级 (EN 60529)	IP65, IP67 或 IP68
环境湿度	< 98 % RH, 无冷凝

#### 输出参数

输出信号	4-20mA,4-20mA带HART,RS485 或脉冲
供电电压	24VDC 或 220VAC

#### 电气连接

接口尺寸	格兰头
------	-----

#### 电气保护

短路保护	有
反接保护	有

#### 过程接口

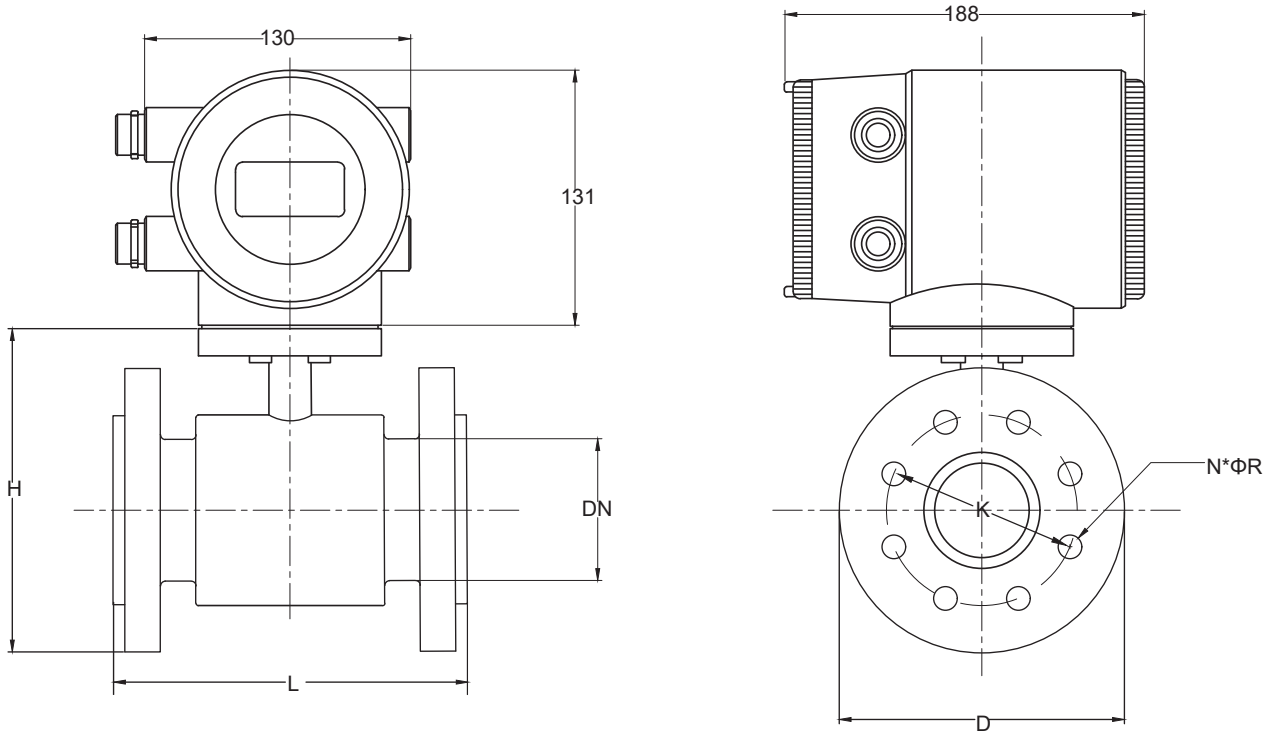
法兰标准	HG/T 20592 或 HG/T 20615
管道尺寸	DN3 至 DN2000
安装方式	法兰式，夹持式或插入式

流量范围 表1

DN	流量刻度上限 m <sup>3</sup> /h														
10a	0.03	0.05	0.06	0.08	0.1	0.12	0.16	0.2	0.3	0.4	0.5	0.6	0.7	0.8	1.0
10	0.1	0.16	0.2	0.25	0.3	0.4	0.5	0.6	0.8	1.0	1.2	1.6	2.0	2.5	2.8
15	0.2	0.4	0.5	0.6	0.8	1	1.2	1.6	2	2.5	3	4	5	6	6.3
25	0.6	1	1.2	1.6	2	2.5	3	4	5	6	8	10	12	16	17.7
32	0.9	1.6	2	2.5	3	4	5	6	8	10	12	16	20	25	28
40	1.4	2.5	3	4	5	6	8	10	12	16	20	25	30	40	45
50	2.1	4	5	6	8	10	12	16	20	25	30	40	50	60	70
65	4	6	8	10	12	16	20	25	30	40	50	60	80	100	120
80	6	10	12	16	20	25	30	40	50	60	80	100	120	160	180
100	8	16	20	25	30	40	50	60	80	100	120	160	200	250	280
125	13	25	30	40	50	60	80	100	120	160	200	250	300	400	440
150	19	40	50	60	80	100	120	160	200	250	300	400	500	600	630
200	34	60	80	100	120	160	200	250	300	400	500	600	800	1000	1100
250	53	100	120	160	200	250	300	400	500	600	800	1000	1200	1400	1600
300	76	160	200	250	300	400	500	600	800	1000	1200	1600	1800	2000	2500
350	100	200	250	300	400	500	600	800	1000	1200	1600	2000	2200	2500	3000
400	140	250	300	400	500	600	800	1000	1200	1600	2000	2500	2600	3000	4000
450	170	300	400	500	600	800	1000	1200	1600	2000	2500	3000	3600	4000	5000
500	210	400	500	600	800	1000	1200	1600	2000	2500	3000	3600	4000	5000	7000
600	310	500	600	800	1000	1200	1600	2000	2500	3000	3600	4000	5000	6000	10000
700	420	700	800	1000	1200	1600	2000	2500	3000	3600	4000	5000	6000	8000	13000
800	540	800	1000	1200	1600	2000	2500	3000	4000	5000	6000	7000	8000	10000	18000
900	690	1000	1200	1600	2000	2500	3000	4000	5000	6000	7000	8000	10000	12000	20000
1000	850	1200	1600	2000	2500	3000	4000	5000	6000	7000	8000	10000	12000	16000	28000
1200	1220	2000	2500	3000	4000	5000	6000	8000	9000	10000	12000	16000	20000	26000	40000
1400	1660	2500	3000	4000	5000	6000	8000	10000	12000	16000	20000	25000	26000	30000	54000
1600	2160	3000	4000	5000	6000	8000	10000	12000	16000	20000	25000	30000	36000	40000	71000
1800	2740	5000	6000	7000	8000	10000	12000	16000	20000	25000	30000	36000	40000	45000	90000
2000	3380	6000	7000	8000	10000	12000	16000	20000	25000	30000	36000	40000	45000	50000	11*10 <sup>4</sup>

备注：建议被测流量值在流量刻度上限的50%-80%之间

法兰式带显示外形尺寸图

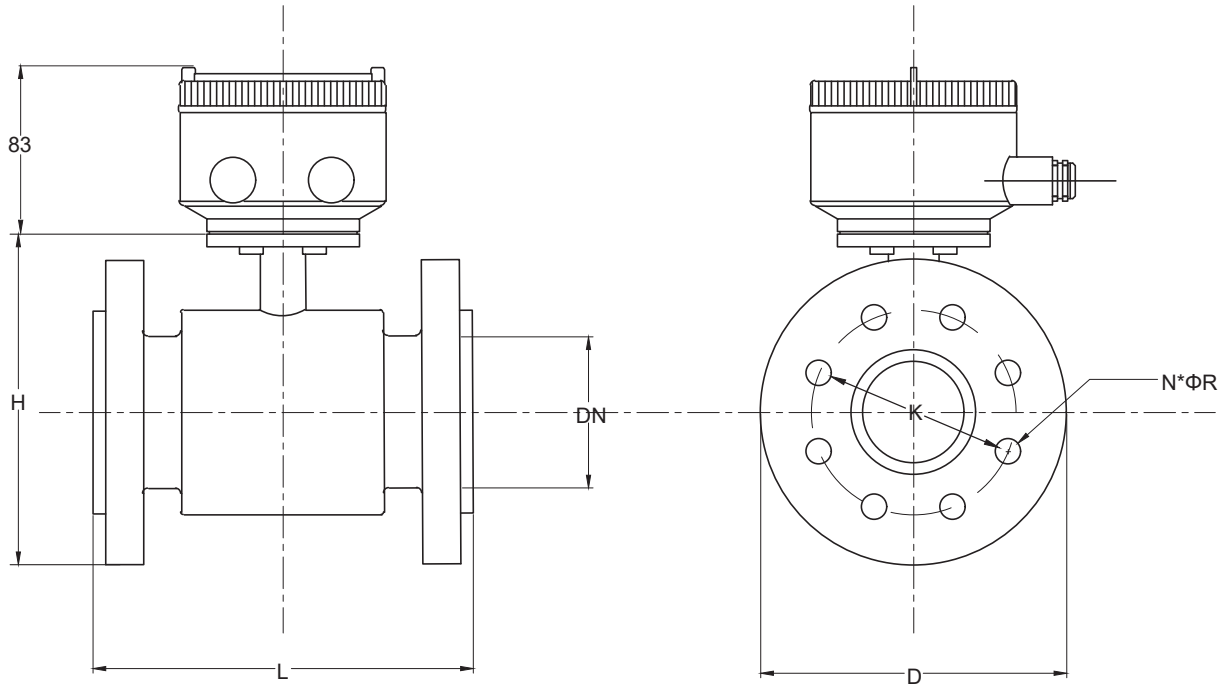


单位: mm

DN	10a	10	15	20	25	32	40	50	65	80	100	125	150	200	250	
PN (bar)	40										16			10	10	
L	120	150					200					250		300	350	400
D	95	95	105	115	140	150	165	185	200	220	250	285	340	395		
H	142	142	147	152	172	177	205	216	228	258	284	315	366	420		
K	60	65	75	85	100	110	125	145	160	180	210	240	295	350		
N* $\Phi$ R	4*14				4*18				8*18				8*22	8*22	12*22	

DN	300	350	400	450	500	600	700	800	900	1000	1200	1400	1600	1800	2000
PN (bar)	10										6				
L	450		500	600			700	800	900	1000	1200	1400	1600	1800	2000
D	445	505	565	615	670	780	895	1015	1115	1230	1405	1630	1830	2045	2265
H	470	525	580	629	682	791	890	1007	1118	1228	1416	1630	1830	2045	2265
K	400	460	515	565	620	725	840	950	1050	1160	1380	1590	1820	2020	2230
N* $\Phi$ R	12*22	16*22	16*26	20*26		20*30	24*30	24*33	28*33	28*36	32*33	36*36	40*36	44*39	48*42

法兰式带接线盒外形尺寸图

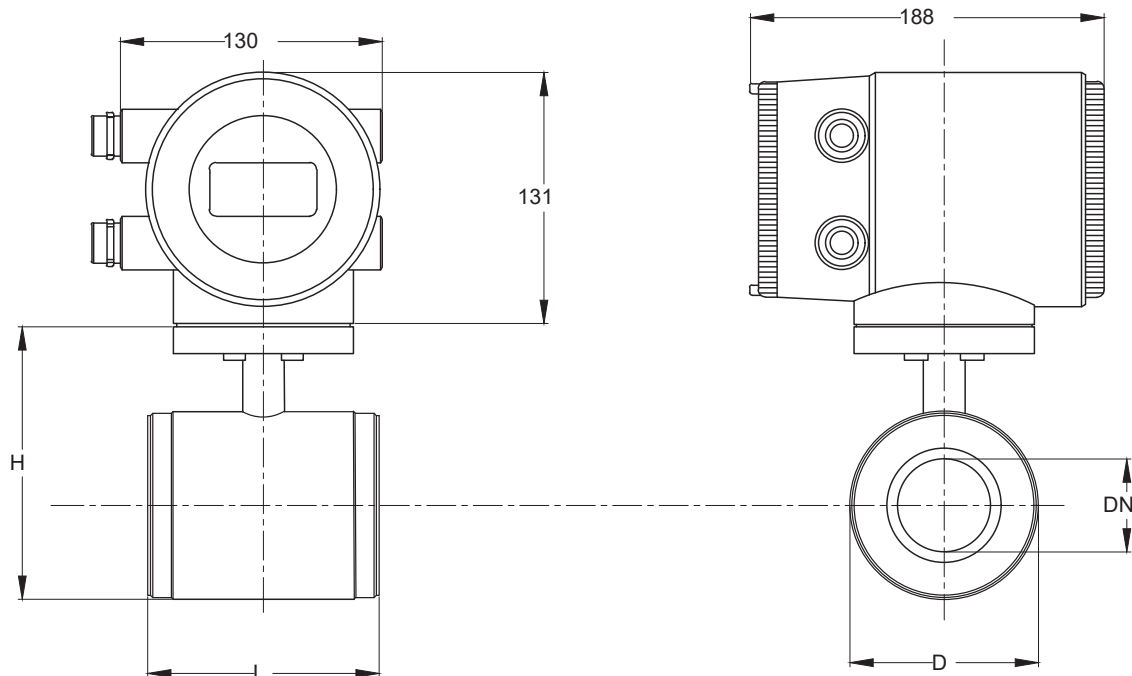


单位:mm

DN	10a	10	15	20	25	32	40	50	65	80	100	125	150	200	250
PN (bar)	40										16			10	10
L	120	150				200				250		300	350	400	
D	95	95	105	115	140	150	165	185	200	220	250	285	340	395	
H	142	142	147	152	172	177	205	216	228	258	284	315	366	420	
K	60	65	75	85	100	110	125	145	160	180	210	240	295	350	
N* $\Phi$ R	4*14				4*18				8*18				8*22	8*22	12*22

DN	300	350	400	450	500	600	700	800	900	1000	1200	1400	1600	1800	2000
PN (bar)	10										6				
L	450		500	600			700	800	900	1000	1200	1400	1600	1800	2000
D	445	505	565	615	670	780	895	1015	1115	1230	1405	1630	1830	2045	2265
H	470	525	580	629	682	791	890	1007	1118	1228	1416	1630	1830	2045	2265
K	400	460	515	565	620	725	840	950	1050	1160	1380	1590	1820	2020	2230
N* $\Phi$ R	12*22	16*22	16*26	20*26		20*30	24*30	24*33	28*33	28*36	32*33	36*36	40*36	44*39	48*42

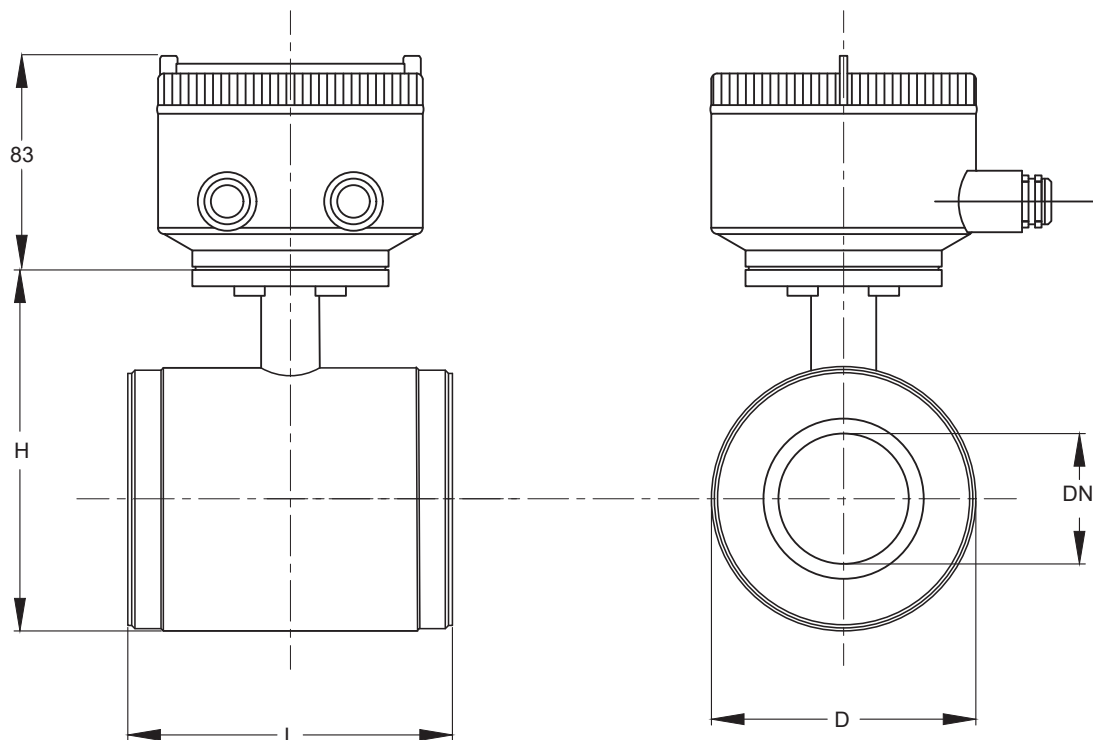
夹持式带显示外形尺寸图



单位:mm

DN	25	32	40	50	65	80	100	125	150	200	250	300
D	67	76	82	96	116	127	147	177	202	257	320	372
L	90	100	100	115	115	130	155	155	185	215	250	290
H	116	125	131	145	165	176	196	226	251	306	369	421

夹持式带接线盒外形尺寸图



单位:mm

DN	25	32	40	50	65	80	100	125	150	200	250	300
D	67	76	82	96	116	127	147	177	202	257	320	372
L	90	100	100	115	115	130	155	155	185	215	250	290
H	116	125	131	145	165	176	196	226	251	306	369	421

FMG5 系列订购代码选型表

代码		技术参数	
1.	<input type="text"/>	FMG5	系列
<b>输出信号</b>			
2.	<input type="text"/>	1	4-20mA
		2	4-20mA带HART
		3	4-20mA+脉冲+RS485
		3	4-20mA+脉冲+HART
<b>产品精度</b>			
3.	<input type="text"/>	1	0.5
		2	0.3
		3	0.2
<b>供电电压</b>			
4.	<input type="text"/>	1	24VDC
		2	220VAC
<b>结构形式</b>			
5.	<input type="text"/>	0	一体式
		1	分体式
<b>安装形式</b>			
3.	<input type="text"/>	1	法兰式
		2	夹持式
		3	插入式
<b>分体线缆长度</b>			
6.	<input type="text"/>	00	0 (一体式)
		05	输入线缆长度, 单位m
<b>法兰标准</b>			
7.	<input type="text"/>	D	HG/T 20592 或 EN1092-1
		S	HG/T 20615 或 ASME B16.5
		X	其他标准
<b>内衬材质</b>			
8.	<input type="text"/>	1	PTFE
		2	PFA
		3	FEP
		4	氯丁橡胶
		5	氟硅橡胶
		6	PU
<b>电极材质</b>			
9.	<input type="text"/>	1	316LSS
		2	哈C
		3	钛
		4	钽
		5	碳化钨
		6	铂金
<b>接地电极</b>			
10.	<input type="text"/>	0	不需要
		1	需要

FMG5 系列订购代码选型表

代码		技术参数	
		<b>管道尺寸</b>	
11.	<input type="text"/>	A	DN10a
		B	DN10
		C	DN15 或 1/2"
		D	DN20 或 3/4"
		E	DN20 或 1"
		F	DN32 或 1-1/4"
		G	DN40 或 1-1/2"
		H	DN50 或 2"
		J	DN65 或 2-1/2"
		K	DN80 或 3"
		L	DN100 或 4"
		M	DN125 或 5"
		N	DN150 或 6"
		O	DN200 或 8"
		P	DN250 或 10"
		Q	DN300 或 12"
		R	DN350 或 14"
		S	DN400 或 16"
		T	DN450 或 18"
		U	DN500 或 20"
		V	DN600 或 24"
		W	DN700
		X	DN800
		Y	DN900
		0	DN1000
		1	DN1200
		2	DN1400
		3	DN1600
		4	DN1800
		5	DN2000
		<b>管道耐压</b>	
12.	<input type="text"/>	1	PN10
		2	PN16 或 class150
		3	PN25 或 class300
		4	PN40
		<b>接线盒</b>	
13.	<input type="text"/>	1	铸铝接线盒
		2	带LCD显示
		<b>流量范围</b>	
14.	<input type="text"/>	1	请输入流量范围（参考表1）