

## 特性和性能

- 采用TGA测量技术，具有响应时间短，测量精度高等特点
- 可选配温度传感器，组合成能量计
- 测量精度为1%
- 传感器最高耐温130°C

## 产品应用

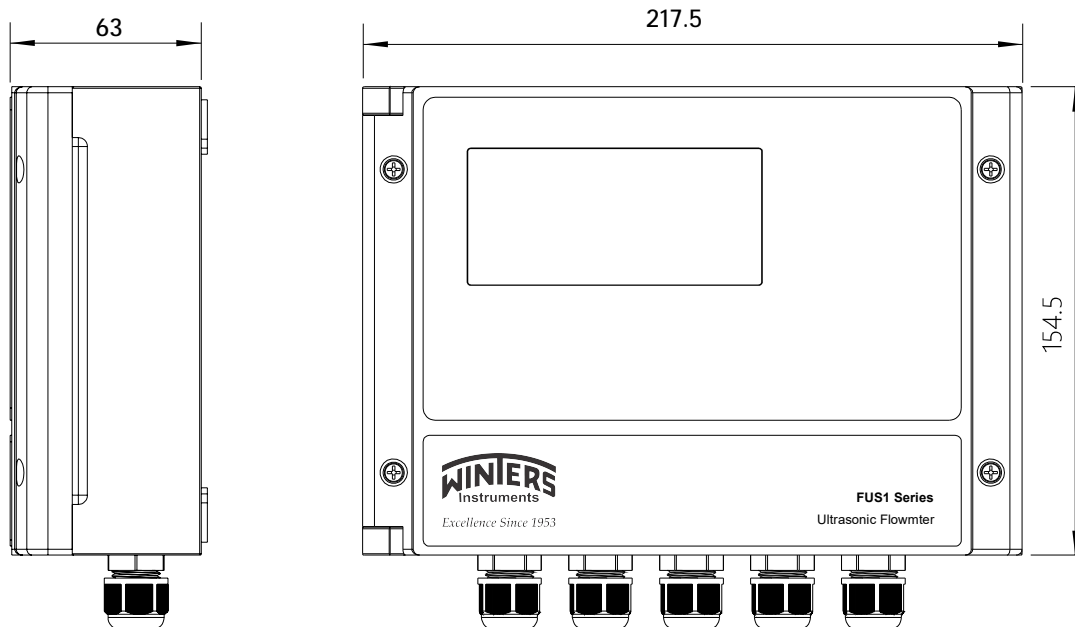
- 高效能耗机房
- 水处理
- 江河水库测量
- 食品&饮料



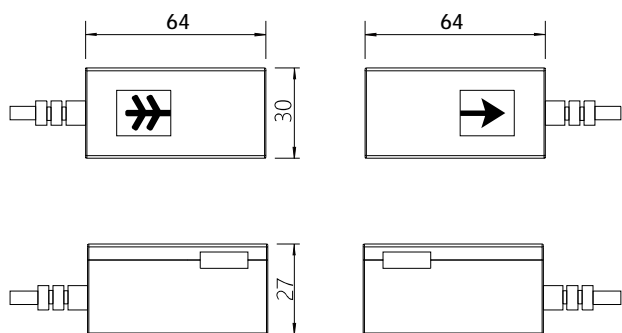
## 产品参数

性能参数	
产品精度	1%FS
重复精度	0.2%FS
测量范围	0.03m/s 至 5m/s
管道尺寸	DN25 至 DN1200
电气参数	
输出信号	4-20mA, 脉冲信号, RS485
供电电压	10-36VDC
显示模式	LCD, 尺寸240*128
环境参数	
环境温度	-20 ... 60 °C
介质温度	-40 ... 130°C
储存温度	-20 ... 80 °C
IP防护等级 (EN 60529)	变送器: IP65, 传感器: IP68
环境湿度	< 95 % RH, 无冷凝

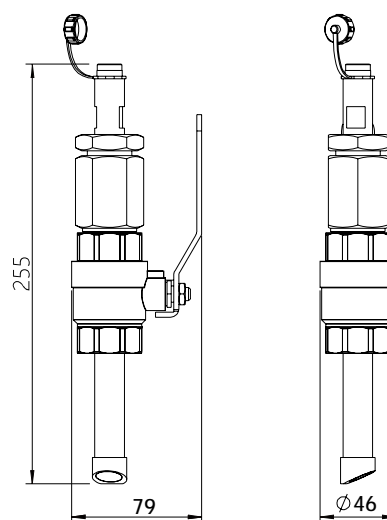
## 产品尺寸图 mm



变送器尺寸图



外夹式传感器尺寸



插入式传感器尺寸

FUS1 系列订购代码选型表

		代码	技术参数
1.	<input type="text"/>	FUS1	系列
			<b>产品类型</b>
2.	<input type="text"/>	1	流量计
		2	能量计
			<b>传感器类型</b>
3.	<input type="text"/>	1	外夹式, 介质温度: -40...+80°C
		2	外夹式, 介质温度: -40...+130°C
		3	插入式, 介质温度: -40...+130°C
			<b>远传线缆长度</b>
4.	<input type="text"/>	009	9m (标准)
		XXX	其他尺寸请输入, 最长274m
			<b>温度传感器</b>
5.	<input type="text"/>	0	无
		1	Pt1000, 精度A级, 冷/热端各一支 (仅能量计可选)
			<b>温度传感器线缆长度</b>
6.	<input type="text"/>	0	无
		005	5m (标准)
		XXX	其他尺寸请输入, 最长100m
			<b>接线盒材质</b>
7.	<input type="text"/>	S	PC (标准)